

# Схема и детали сборки машины заточной модели «КОРВЕТ ЭКСПЕРТ 492»

## Схема сборки «КОРВЕТ ЭКСПЕРТ 492»

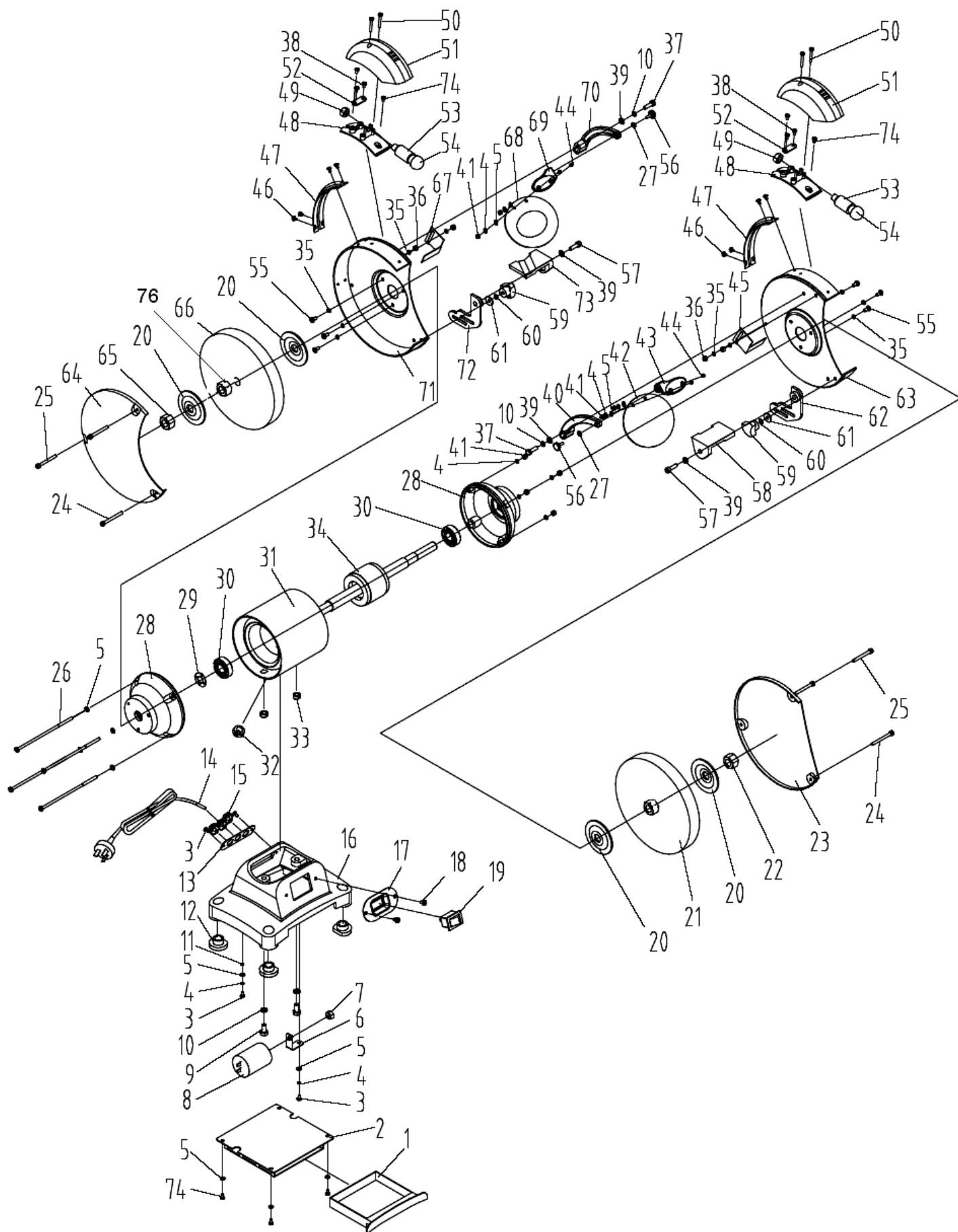


Рис. 1

### Детали сборки «КОРВЕТ ЭКСПЕРТ 492» (Рис. 1)

\* - позиция по схеме сборки

№*	Код	Наименование детали	№*	Код	Наименование детали
1	203432	Поддон	39	203470	Шайба
2	203433	Кожух поддона	40	203471	Кронштейн (правый)
3	203434	Винт	41	203472	Гайка
4	203435	Шайба	42	203473	Экран защитный (правый)
5	203436	Шайба	43	203474	Держатель
6	203437	Держатель конденсатора	44	203475	Винт
7	203438	Гайка	45	203476	Искроотражатель (правый)
8	203439	Конденсатор	46	203477	Винт
9	203440	Винт	47	203478	Накладка
10		Шайба	48	203479	Держатель лампы
11	203442	Шайба стопорная	49	203480	Гайка
12	203443	Опора	50	203481	Винт
13	203444	Накладка	51	203482	Кожух лампы
14	203445	Шнур питания	52	203483	Пластина
15	203446	Вставка	53	203484	Патрон лампы
16	203447	Основание	54	203485	Лампа
17	203448	Вставка выключателя	55	203486	Винт
18	203449	Винт	56	203487	Блокиратор
19	203450	Выключатель	57	203488	Фиксатор
20	203451	Фланец	58	203489	Упор рабочий (правый)
21	203452	Круг шлифовальный	59	203490	Гайка
22	203453	Гайка	60	203491	Шайба
23	203454	Крышка кожуха (правая)	61	203492	Шайба
24	203455	Винт	62	203493	Держатель упора (правый)
25	203456	Шпилька	63	203494	Кожух правый
26	203457	Винт	64	203495	Крышка кожуха (левая)
27	203458	Шайба	65	203496	Гайка
28	203459	Крышка электродвигателя	66	203497	Круг шлифовальный
29	203460	Шайба	67	203498	Искроотражатель (левый)
30	203461	Подшипник	68	203499	Экран защитный (левый) с оптическим увеличением
31	203462	Статор в сборе	69	203500	Держатель
32	203463	Втулка	70	203501	Кронштейн (левый)
33	203464	Гайка	71	203502	Кожух левый
34	203465	Ротор	72	203503	Держатель упора (левый)
35	203466	Шайба	73	203504	Упор рабочий (левый)
36	203467	Гайка	74	203505	Винт
37	203468	Блокиратор	75	203506	Шайба
38	203469	Винт	76	203441	Втулка