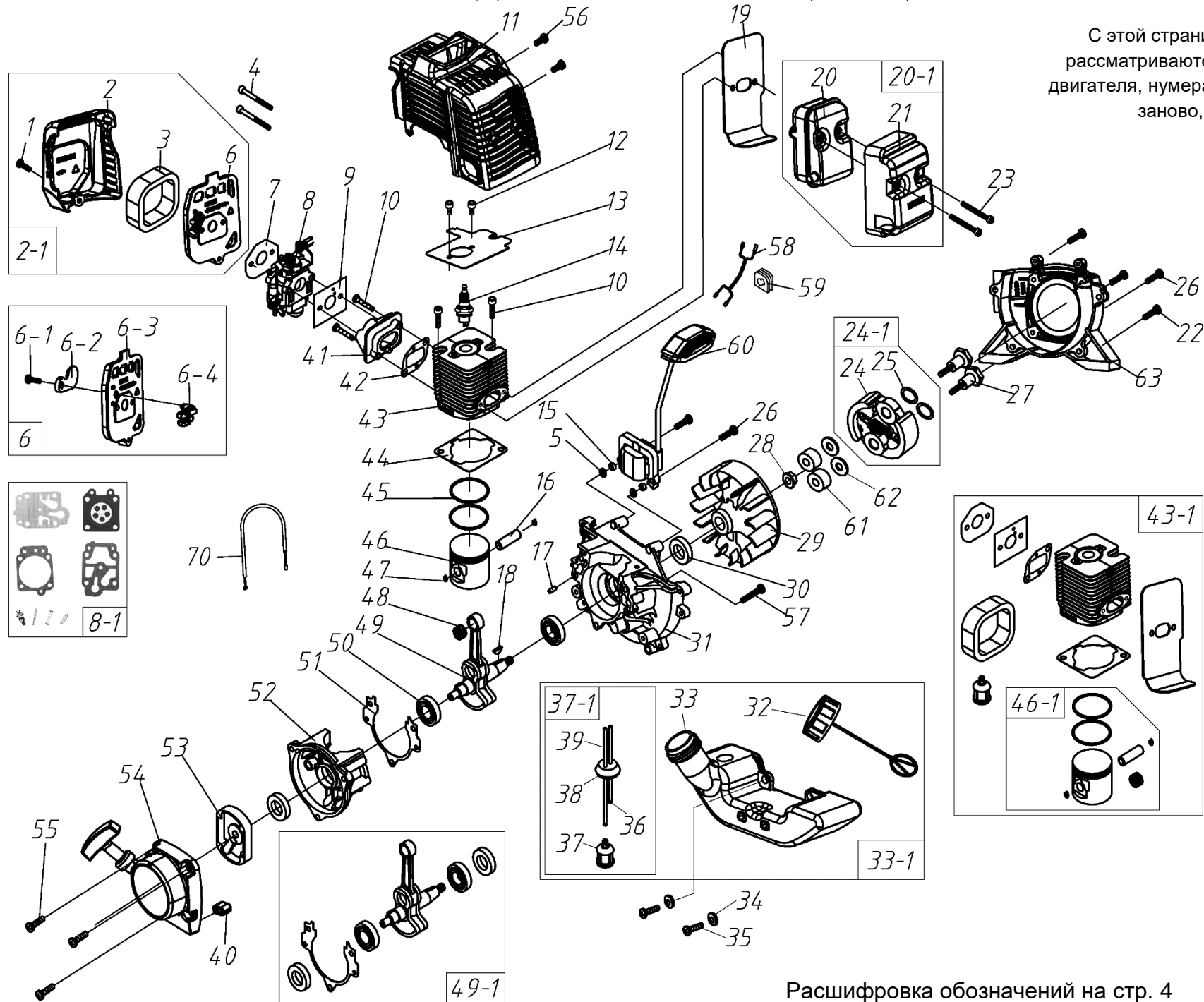


Расшифровка обозначений на стр. 2

№	Артикул	Наименование	Σ	№	Артикул	Наименование	Σ
1	03030070011	Гайка	2	24-1	02050190007	Рычаг газа	1
2	03040010012	Шайба	12	24-2	02050050037	Выключатель зажигания	1
3	02050060013	Комплект ремней	1	25	03030050003	Гайка	8
4	03010060082	Винт	2	26	03010020024	Болт	2
5	02110030174	Клипса крепежная	4	27	01050020001	Стяжка кабельная	1
6	02050060126	Площадка опорная	1	28	02080010051	Виброизолятор	3
7	70030060157	Крышка бака для химикатов	1	29	70050020358	Рамка опорная левая	1
7-1	70080120639	Крышка бака для химикатов в сборе	1	30	70050020359	Рамка опорная правая	1
8	02090010035	Сапун	1	31	70030180727	Гайка	2
9	02110020003	Крышка сапуна	1	32	03010060082	Винт	2
10	02070020041	Кольцо уплотнительное	1	33	03040010005	Шайба	2
11	70030170018	Фильтр сетчатый бака химикатов	1	34	03020030008	Болт	3
12	70050040055	Бак для химикатов	1	35	02020161058	Скоба опорная двигателя	1
13	02020040057	Хомут	2	36	02020160625	Пластина крепления помпы	1
14	01040010075	Патрубок	1	37	02050140009	Насос*	1
15	01040010074	Патрубок	1	38	03020030005	Болт	4
16	02020040004	Хомут	2	39	02050090066	Удлинитель струйной трубки	1
17	02070020043	Кольцо уплотнительное сливной пробки бака химикатов	1	40	02050090022	Трубка струйная с форсунками в сборе	1
18	70030060158	Пробка сливная бака химикатов	1	41	02060040213	Трубка струйная	1
18-1	70080120640	Пробка сливная бака химикатов в сборе	1	42	02060040089	Сетка форсунки	1
19	02030030018	Гайка медная М10	1	43	02060040090	Прокладка форсунки	1
20	03110020020	Кольцо уплотнительное	2	44	02060040091	Сопло форсунки	1
21	02030030020	Вставка М10	1	45	02060040092	Крышка форсунки	1
22	02030030016	Гайка медная М8	1	46	70080030002	Кран с рукояткой	1
23	02030030015	Вставка М8	1	47	02050090074	Шланг высокого давления	1
24	02050050262	Рычаг газа и кнопка выключения в сборе на площадке		48	02050090047	Пистолет распылитель	1

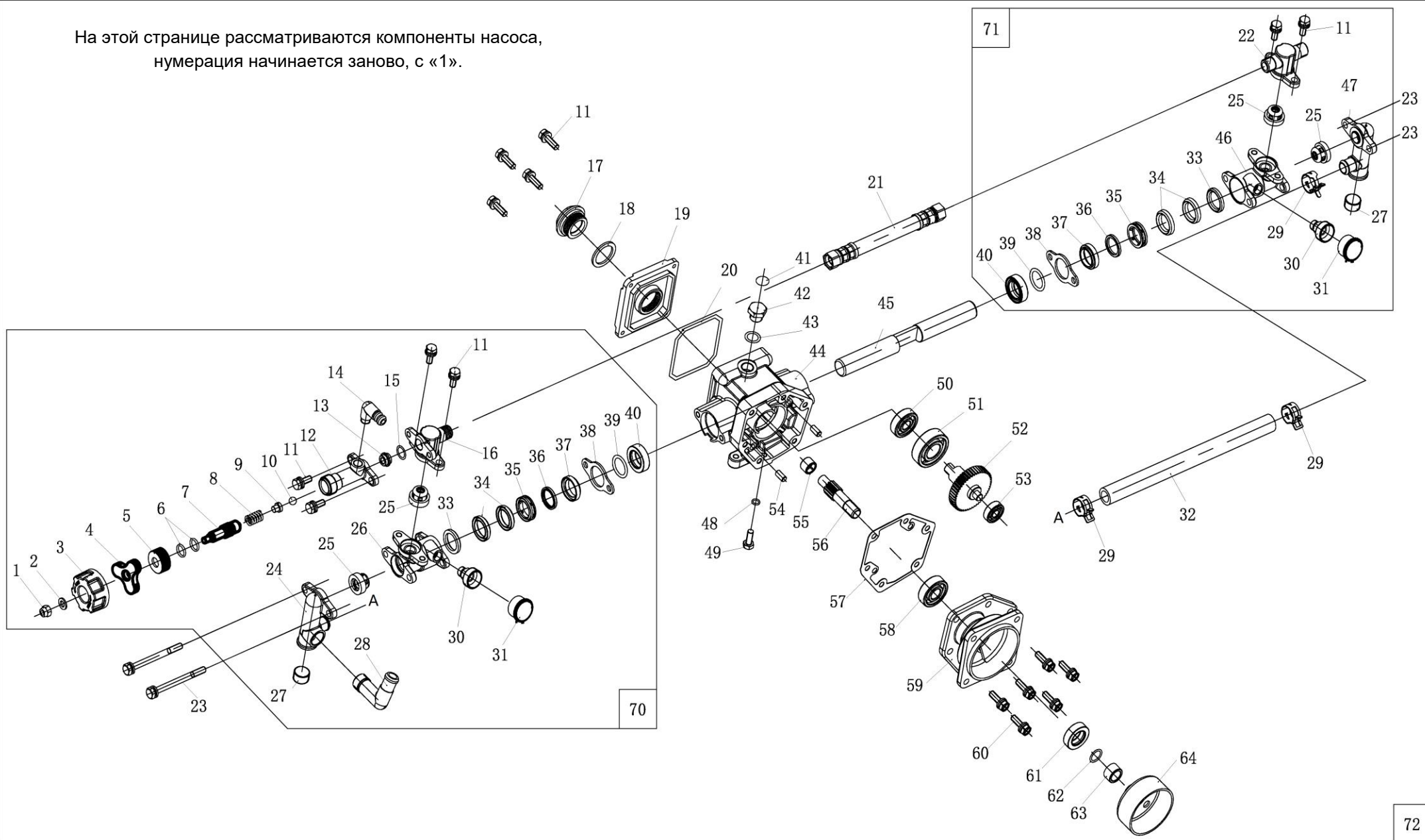
* отдельные компоненты насоса рассматриваются на стр. 5

С этой страницы и далее рассматриваются компоненты двигателя, нумерация начинается заново, с «1».



№	Артикул	Наименование	Σ	№	Артикул	Наименование	Σ
1	03010040052	Винт самонарезающий ST4.2x12	1	31	70070050090	Картер, сторона маховика	1
2	70030040189	Крышка воздушного фильтра	1	32	02110020047	Пробка топливного бака	1
2-1	70080120641	Корпус воздушного фильтра в сборе	1	33	70050030138	Бак топливный	1
3	02090010030	Фильтр воздушный	1	33-1	02060050030	Бак топливный в сборе	1
4	03010080048	Винт М5х50	2	34	03040050022	Шайба М5	2
5	03040020020	Шайба М5	6	35	03010010017	Винт М5х16	2
6	70030040393	Основание воздушного фильтра, к-т	1	36	01040010070	Шланг топливный обратный 7см	1
6-1	03010110138	Винт самонарезающий 3x10	1	37	02050120002	Фильтр топливный	1
6-2	70030040028	Заслонка	1	37-1	70080120643	Шланги топливные, комплект	1
6-3	70030040196	Основание воздушного фильтра	1	38	02080030075	Втулка проходная	1
6-4	70030040030	Рычаг заслонки	1	39	01040010062	Шланг топливный 14см	1
7	02070010099	Прокладка под корпус фильтра	1	40	02080020120	Амортизатор бака	2
8	02050020168	Карбюратор (см. 1700049)	1	41	70030020011	Теплоизолятор	1
8-1	1700042	Ремкомплект карбюратора	1	42	02070010092	Прокладка теплоизолятора	1
9	02070010061	Прокладка под карбюратор	1	43	70070130050	Цилиндр	1
10	03010010062	Винт М5х20	4	43-1	70080120646	Поршневая группа, ремкомплект	1
11	70030031658	Кожух двигателя	1	44	02070010215	Прокладка цилиндра	1
12	03010110057	Винт М5х8	2	45	02020020001	Кольцо поршневое 31x1,5	2
13	02010030045	Накладка цилиндра	1	46	02010020036	Поршень	1
14	L7T	Свеча зажигания	1	46-1	70080120642	Поршень, комплект	1
15	02070010460	Шайба дистанционная	2	47	02020030017	Кольцо стопорное	2
16	02020010048	Палец поршневой	1	48	03090020017	Подшипник 8x11x12	1
17	03060010004	Штифт 4x10	2	49	02020120021	Коленвал	1
18	03070010004	Шпонка	1	49-1	70080120644	Коленвал, ремкомплект	1
19	02070010214	Прокладка глушителя	1	50	03090010028	Подшипник 6001	2
20	02050010286	Глушитель	1	51	02070010118	Прокладка картера	1
20-1	02050010088	Глушитель, комплект	1	52	70070050091	Картер, сторона стартера	1
21	02050010089	Экран тепловой	1	53	02050070078	Плата собачек стартера	1
22	03010010058	Винт М5х25	2	54	02050070077	Стартер	1
23	03010010075	Винт М5х55	2	55	03010110130	Винт М5х16	3
24	02020160002	Сцепление	1	56	03020020055	Винт М4х12	2
24-1	70080120645	Сцепление с шайбами	1	58	02050050311	Провод выключателя зажигания	1
25	03040050042	Шайба волнистая	2	59	02080020012	Втулка проходная	1
26	03010010058	Винт М5х25	4	60	02050030170	Магнето	1
27	02020130010	Болт сцепления	2	61	02020160705	Шайба дистанционная	1
28	03030050010	Гайка	1	62	03040050052	Шайба	2
29	02050030168	Маховик	1	63	70070030040	Крышка сцепления	1
30	03100010032	Сальник	2	70	02050040018	Трос газа	1

На этой странице рассматриваются компоненты насоса, нумерация начинается заново, с «1».



№	Артикул	Наименование	Σ	№	Артикул	Наименование	Σ
21	02060030216	Шланг высокого давления промежуточный	1	71	02060030261	Фланцы насоса сторона выхода (правая), ремкомплект	1
70	02060030260	Фланцы насоса сторона крана (левая), ремкомплект	1	72	02050140009	Насос	1